

Acesso Temporário

®



Tractel®

®



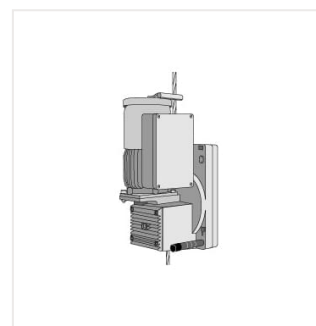
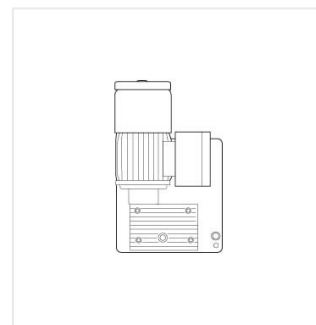
O princípio do tirak™ para elevação de pessoas

Devido ao design do tirak™, são possíveis comprimentos de cabo ilimitados, este fato torna o tirak™ um sistema flexível para todas as aplicações.

Outros sistemas com comprimentos de cabo limitados atingem rapidamente os seus limites, especialmente se as cargas forem elevadas. Com a ajuda dos guinchos tirak™, as BMUs (unidades de manutenção de edifícios) também podem ser usadas nos edifícios mais altos.

Os guinchos tirak™ combinam tecnologia comprovada com desenvolvimentos modernos e métodos de produção de última geração para responder aos requisitos de alta qualidade.

Este alto padrão de qualidade é confirmado repetidamente por certificações recorrentes. Robusto e poderoso, mas fácil de transportar, o tirak™ oferece a máxima fiabilidade e segurança, mesmo em ambientes exigentes, como operações pesadas em obra.



Tirak™ para elevação de pessoas

com botoneira pendente

CMU 300kg

Modelo	Diâmetro	Velocidade(m/min)	Voltage (V)	Frequência (Hz)	Amperes (A)	Peso (kg)	Descrição	Código de produto	Preço
X300P	8	9	400	50	2	28	Botoneira pendente	290899	€ 9.550,00
X300P	8	9	400	50	2	28	Botoneira amovível	290909	€ 10.600,00
X301P	8	9	230	50	5	29	Botoneira pendente	290919	€ 10.450,00
X301P	8	9	230	50	5	29	Botoneira amovível	290929	€ 10.800,00
X302P	8	18	400	50	3,0	28	Botoneira pendente	290939	€ 10.650,00
X302P	8	18	400	50	3,0	28	Botoneira amovível	290949	€ 10.800,00

CMU 400kg

Modelo	Diâmetro	Velocidade(m/min)	Voltage (V)	Frequência (Hz)	Amperes (A)	Peso (kg)	Descrição	Código de produto	Preço
X400P	8	9	400	50	2,5	29	Botoneira pendente	290959	€ 9.550,00
X400P	8	9	400	50	2,5	29	Botoneira amovível	290969	€ 10.600,00
X401P	8	9	230	50	6,1	38	Botoneira pendente	290979	€ 9.900,00
X401P	8	9	230	50	6,1	38	Botoneira amovível	290989	€ 11.100,00
X402P	8	18	400	50	3,8	32	Botoneira pendente	290999	€ 9.300,00
X402P	8	18	400	50	3,8	32	Botoneira amovível	291009	€ 10.750,00
X403P	8	9/18	400	50	2,2/4,5	37	Botoneira pendente	291019	€ 11.000,00
X403P	8	9/18	400	50	2,2/4,5	37	Botoneira amovível	291029	€ 11.150,00

CMU 500kg (veja a próxima página para o restante)

Modelo	Diâmetro	Velocidade(m/min)	Voltage (V)	Frequência (Hz)	Amperes (A)	Peso (kg)	Descrição	Código de produto	Preço
L500P	8	9	400	50	2,5	29	Botoneira pendente	291039	€ 10.750,00
L500P	8	9	400	50	2,5	29	Botoneira amovível	291049	€ 10.900,00
X500P	8	9	400	50	3,1	41	Botoneira pendente	291059	€ 10.450,00
X500P	8	9	400	50	3,1	41	Botoneira amovível	291069	€ 11.800,00
X501P	8	9	230	50	7,6	49	Botoneira pendente	291079	€ 11.350,00
X501P	8	9	230	50	7,6	49	Botoneira amovível	291089	€ 12.600,00

Para acessórios Tirak, consulta a página:367

Informação adicional:

- Equipamento completo entregue com uma declaração CE,
- Entregue com 1m de cabo de alimentação,
- Fim de curso inferior e superior (redundância de acordo com EN1808: 2015) integrado no tirak
- Logotipo CE na etiqueta

Tirak™ para elevação de pessoas

com botoneira pendente

CMU 500kg (veja a página anterior para o restante)

Modelo	Diâmetro	Velocidade(m/min)	Voltage (V)	Frequência (Hz)	Amperes (A)	Peso (kg)	Descrição	Código de produto	Preço
X502P	8	18	400	50	5,5	44	Botoneira pendente	291099	€ 12.050,00
X502P	8	18	400	50	5,5	44	Botoneira amovível	291109	€ 12.200,00
X503P	8	9/18	400	50	3,7/6,6	51	Botoneira pendente	291119	€ 11.550,00
X503P	8	9/18	400	50	3,7/6,6	51	Botoneira amovível	291129	€ 12.700,00

CMU 600kg

Modelo	Diâmetro	Velocidade(m/min)	Voltage (V)	Frequência (Hz)	Amperes (A)	Peso (kg)	Descrição	Código de produto	Preço
X600P	8	9	400	50	4,3	53	Botoneira pendente	291139	€ 11.900,00
X600P	8	9	400	50	4,3	53	Botoneira amovível	291149	€ 11.950,00
X601P	8	9	230	50	10	58	Botoneira pendente	291159	€ 13.300,00
X601P	8	9	230	50	10	58	Botoneira amovível	291169	€ 13.500,00
X602P	8	18	400	50	4,8	57	Botoneira pendente	291179	€ 12.150,00
X602P	8	18	400	50	4,8	57	Botoneira amovível	291189	€ 12.350,00
X603P	8	9/18	400	50	4,5/8,7	66	Botoneira pendente	291199	€ 13.450,00
X603P	8	9/18	400	50	4,5/8,7	66	Botoneira amovível	291209	€ 13.600,00
X620P	9	9	400	50	4,3	53	Botoneira pendente	291219	€ 11.900,00
X620P	9	9	400	50	4,3	53	Botoneira amovível	291229	€ 12.050,00
X621P	9	9	230	50	10	58	Botoneira pendente	291239	€ 13.350,00
X621P	9	9	230	50	10	58	Botoneira amovível	291249	€ 13.500,00
X622P	9	18	400	50	4,8	57	Botoneira pendente	291259	€ 12.200,00
X622P	9	18	400	50	4,8	57	Botoneira amovível	291269	€ 12.350,00
X623P	9	9/18	400	50	4,5/8,7	66	Botoneira pendente	291279	€ 13.450,00
X623P	9	9/18	400	50	4,5/8,7	66	Botoneira amovível	291289	€ 13.600,00

Para acessórios Tirak, consulta a página: 367

Informação adicional:

- Equipamento completo entregue com uma declaração CE,
- Entregue com 1m de cabo de alimentação,
- Fim de curso inferior e superior (redundância de acordo com EN1808: 2015) integrado no tirak
- Logotipo CE na etiqueta

Tirak™ para elevação de pessoas

com botoneira pendente

CMU 800kg

Modelo	Diâmetro	Velocidade(m/min)	Voltage (V)	Frequência (Hz)	Amperes (A)	Peso (kg)	Descrição	Código de produto	Preço
X820P	9	9	400	50	4,5	47	Botoneira pendente	291299	€ 11.950,00
X820P	9	9	400	50	4,5	47	Botoneira amovível	291309	€ 11.450,00
X823P	9	9/18	400	50	5,5/9,5	53	Botoneira pendente	291319	€ 13.450,00
X823P	9	9/18	400	50	5,5/9,5	53	Botoneira amovível	291329	€ 13.600,00

CMU 1000kg

Modelo	Diâmetro	Velocidade(m/min)	Voltage (V)	Frequência (Hz)	Amperes (A)	Peso (kg)	Descrição	Código de produto	Preço
X1030P	10	9	400	50	5,6	47	Botoneira pendente	291339	€ 11.700,00
X1030P	10	9	400	50	5,6	47	Botoneira amovível	291349	€ 11.300,00
X1033P	10	9/18	400	50	5,4/10	58	Botoneira pendente	291359	€ 13.150,00
X1033P	10	9/18	400	50	5,4/10	58	Botoneira amovível	291369	€ 13.000,00

CMU 1150kg

Modelo	Diâmetro	Velocidade(m/min)	Voltage (V)	Frequência (Hz)	Amperes (A)	Peso (kg)	Descrição	Código de produto	Preço
	11	9	400	50	5,6	47	hard-wired pendant control	295939	€ 12.550,00
	11	9	400	50	5,6	47	pluggable pendant control	295789	€ 12.700,00

CMU 2000kg

Modelo	Diâmetro	Velocidade(m/min)	Voltage (V)	Frequência (Hz)	Amperes (A)	Peso (kg)	Descrição	Código de produto	Preço
X2050P	14	6	400	50	6	100	Botoneira pendente	291379	€ 19.200,00
X2050P	14	6	400	50	6	100	Botoneira amovível	291389	€ 19.800,00
X2052P	14	12	400	50	10,3	117	Botoneira pendente	291399	€ 20.950,00
X2052P	14	12	400	50	10,3	117	Botoneira amovível	291409	€ 21.350,00
X2058P	14	18	400	50	17	145	Botoneira pendente	291419	€ 23.650,00
X2058P	14	18	400	50	17	145	Botoneira amovível	291429	€ 23.850,00

Para acessórios Tirak, consulta a página: 367

Informação adicional:

- Equipamento completo entregue com uma declaração CE,
- Entregue com 1m de cabo de alimentação,
- Fim de curso inferior e superior (redundância de acordo com EN1808: 2015) integrado no tirak
- Logotipo CE na etiqueta

Tirak™ para elevação de pessoas

com ficha de ligação a caixa de comando

CMU 300kg

Modelo	Diâmetro	Velocidade(m/min)	Voltage (V)	Frequência (Hz)	Amperes (A)	Peso (kg)	Código de produto	Preço
X300P	8	9	400	50	2	28	188189	€ 6.300,00
X301P	8	9	230	50	5,1	29	188139	€ 6.300,00
X302P	8	18	400	50	3	28	188199	€ 6.600,00

CMU 400kg

Modelo	Diâmetro	Velocidade(m/min)	Voltage (V)	Frequência (Hz)	Amperes (A)	Peso (kg)	Código de produto	Preço
X400P	8	9	400	50	2,5	29	188259	€ 6.200,00
X401P	8	9	230	50	5,9	32	188329	€ 6.250,00
X402P	8	18	400	50	3,8	32	188279	€ 6.800,00
X403P	8	9/18	400	50	2,2/4,5	36	188299	sob consulta

CMU 500kg

Modelo	Diâmetro	Velocidade(m/min)	Voltage (V)	Frequência (Hz)	Amperes (A)	Peso (kg)	Código de produto	Preço
X500P	8	9	400	50	3	41	188379	€ 7.800,00
X501P	8	9	230	50	7,6	49	188439	€ 8.750,00
X502P	8	18	400	50	5,3	44	188389	€ 7.500,00
X503P	8	9/18	400	50	3,6/6,5	51	188419	€ 8.050,00
L500P	8	9	400	50	2,5	29	188349	sob consulta

CMU 600kg

Modelo	Diâmetro	Velocidade(m/min)	Voltage (V)	Frequência (Hz)	Amperes (A)	Peso (kg)	Código de produto	Preço
	8	9	400	50	3,9	43	259669	sob consulta
	8	9	230	50	9,5	51	259679	£ 9.900,00
X602P	8	18	400	50	5	47	259689	€ 8.750,00
X603P	8	9/18	400	50	4,5/8,7	53	259699	€ 9.350,00
X620P	9	9	400	50	4,3	43	259709	sob consulta
X621P	9	9	230	50	10	51	259719	sob consulta
X622P	9	18	400	50	5	47	259729	sob consulta
X623P	9	9/18	400	50	4,5/8,7	53	259739	sob consulta

Para acessórios Tirak, consulta a página: 367

Informação adicional:

- Equipamento incompleto entregue com uma declaração de incorporação para ser integrada num sistema completo,
- Entregue com 1m de cabo de alimentação,
- Não há plugues disponíveis para interruptores de fim de curso, para instalação e cablagem no local,
- Nenhuma etiqueta com logotipo CE.

Tirak™ para elevação de pessoas

com ficha de ligação a caixa de comando

CMU 800kg

Modelo	Diâmetro	Velocidade(m/min)	Voltage (V)	Frequência (Hz)	Amperes (A)	Peso (kg)	Código de produto	Preço
X820P	9	9	400	50	4,5	47	188509	€ 6.850,00
X823P	9	9/18	400	50	5,3/9,3	53	188519	€ 8.800,00

CMU 1000kg

Modelo	Diâmetro	Velocidade(m/min)	Voltage (V)	Frequência (Hz)	Amperes (A)	Peso (kg)	Código de produto	Preço
X1030P	10	9	400	50	5,3	47	188549	€ 7.700,00
X1033P	10	9/18	400	50	5,5/9,8	58	217149	€ 10.050,00

CMU 2000kg

Modelo	Diâmetro	Velocidade(m/min)	Voltage (V)	Frequência (Hz)	Amperes (A)	Peso (kg)	Código de produto	Preço
X2050P	14	6	400	50	6,1	100	188569	€ 16.350,00
X2052P	14	12	400	50	10	117	188579	€ 17.350,00

Para acessórios Tirak, consulta a página: 367

Informação adicional:

- Equipamento incompleto entregue com uma declaração de incorporação para ser integrada num sistema completo,
- Entregue com 1m de cabo de alimentação,
- Não há plugues disponíveis para interruptores de fim de curso, para instalação e cablagem no local,
- Nenhuma etiqueta com logotipo CE.



Tirak™ pneumático

com controle remoto e fim de curso para plataformas



CMU 300kg

Modelo	Diâmetro	Descrição	Código de produto	Preço
XA300P	8	Controle remoto com limitadores de fim de curso superior e inferior em andaime	92148	€ 18.550,00
XA300P	8	Controle remoto com limitador de fim de curso superior em andaime	110328	€ 16.000,00
XA300P	8	Limitador de fim de curso superior fixo no guincho	92248	€ 17.800,00
XA300P	8	Enrolador livre com cabo de aço de 40m	92828	€ 21.900,00
XA300P	8	Enrolador livre com cabo de aço de 60m	92838	€ 21.650,00
XA300P	8	O controle remoto inclui limitadores de fim de curso	254639	€ 17.650,00
XA300P	8	O controle remoto inclui limitadores fim de curso / controle remoto de 5m	266579	€ 15.000,00
XA300P	8	Limitador de fim de curso superior montado em cabo de aço	98768	€ 19.250,00
XA300P	8	Enrolador livre com cabo de aço de 60m e limitador de fim curso superior montado em cabo de aço	256079	€ 19.200,00

CMU 500kg

Modelo	Diâmetro	Descrição	Código de produto	Preço
LA500P	8	Controle remoto com limitadores de fim de curso superior e inferior em andaime	92058	€ 18.600,00
LA500P	8	Controle remoto com limitador de fim de curso superior em andaime	92108	€ 17.350,00
LA500P	8	O controle remoto inclui limitadores de fim de curso	254649	€ 17.650,00
XA500P	8	Controle remoto com limitadores de fim de curso superior e inferior em andaime	92268	€ 19.400,00
XA500P	8	Controle remoto com limitadores de fim de curso superior e inferior em andaime	180948	€ 14.150,00
XA500P	8	Limitador de fim de curso superior fixo no guincho	92118	€ 18.700,00
XA500P	8	Enrolador livre com cabo de aço de 40m	92298	€ 23.450,00
XA500P	8	Enrolador livre com cabo de aço de 60m	92848	€ 23.150,00
XA500P	8	O controle remoto inclui limitadores de fim de curso	254659	€ 19.500,00
XA500P	8	Limitador de fim de curso superior montado em cabo de aço	258559	€ 16.950,00

Para acessórios Tirak, consulta a página: 367

Tirak™ pneumático

CMU 800kg

Modelo	Diâmetro	Descrição	Código de produto	Preço
XA820P	9	Controle remoto com limitadores de fim de curso superior e inferior em andaime	110338	€ 15.100,00
XA820P	9	Controle remoto com limitador de fim de curso superior em andaime	92468	€ 18.250,00
XA820P	9	Limitador de fim de curso superior fixo no guincho	92358	€ 18.750,00
XA820P	9	Bobine com 33m de cabo de aço	92388	€ 23.300,00
XA820P	9	Bobine com 50m de cabo de aço	92858	€ 23.050,00
XA820P	9	O controle remoto inclui limitadores de fim de curso	254669	€ 18.650,00
XA820P	9	Limitador de fim de curso superior montado em cabo de aço	258529	€ 30.300,00

CMU 1000kg

Modelo	Diâmetro	Descrição	Código de produto	Preço
XA1030P	10	O controle remoto inclui limitadores de fim de curso	216249	€ 20.050,00
XA1030P	10	O controle remoto inclui limitadores de fim de curso	113329	€ 15.400,00
XA1030P	10	Limitador de fim de curso superior fixo no guincho	92408	€ 19.300,00
XA1030P	10	Limitador de fim de curso superior fixo no guincho	92418	€ 23.900,00
XA1030P	10	Enrolador livre com cabo de aço de 40m	92868	€ 23.650,00
XA1030P	10	O controle remoto inclui limitadores de fim de curso	254599	€ 15.500,00
XA1030P	10	Limitador de fim de curso superior montado em cabo de aço	258539	€ 30.450,00
XA1030P	10	Enrolador livre com cabo de aço de 40m	267059	€ 25.250,00

Unidade de manutenção para Tirak™ pneumático para elevação de pessoas

Modelo	Código de produto	Preço
Unidade de manutenção para 1 guincho	204817	sob consulta
Unidade de manutenção para 2 guinchos	242317	

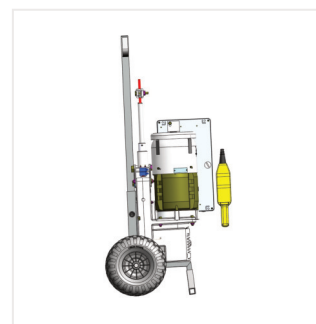
Para acessórios Tirak, consulta a página: 367



Acessórios para Tirak elevação de pessoas

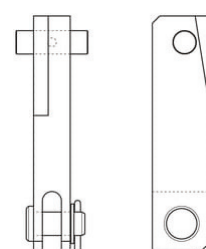
Trolley de transporte para tirak™ para gamas Tirak X500, X700, X800, X1000 & X1530

Modelo	Código de produto	Preço
para tirak™ gama X500, X700, X800 & X1530	247329	€ 635,00

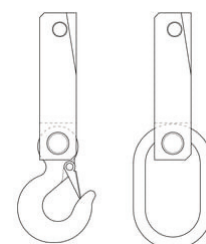


Adaptadores de suspensão para tirak™

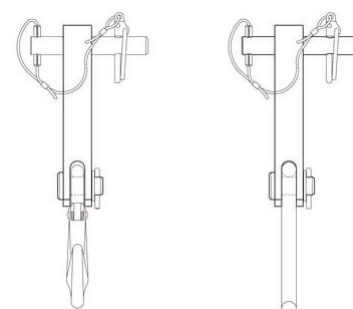
Modelo	Descrição	Código de produto	Preço
Tipo A	Adaptador de suspensão para X500-X1530	48657	€ 177,00
Tipo B	Adaptador de suspensão com gancho, para X500-X1530	48727	€ 299,00
Tipo B	Adaptador de suspensão com olhal, para X500-X1530	48717	€ 196,00
Tipo C	Adaptador de suspensão com gancho amovível, para X300	180157	€ 257,00
Tipo C	Adaptador de suspensão com olhal amovível, para X300	180167	€ 257,00
Tipo C	Adaptador de suspensão com gancho amovível, para X500-X1530	58527	€ 257,00
Tipo C	Adaptador de suspensão com olhal amovível, para X500-X1530	58537	€ 257,00



Typ A



Typ B



Typ C

Embalagem para tirak™

Modelo	Código de produto	Preço
X300-X400	26980	€ 140,00
X500-X800-X1000	21450	€ 577,00
T1000	21320	sob consulta
X1530	56010	€ 564,00
X3000	56000	€ 583,00



Cabos de aço para Tirak

Para criar o seu cabo de aço, escolha o cabo de aço standard ou anti-giratório.

Selecione o diâmetro do cabo de aço correspondente e escolha o acabamento pretendido.

Por exemplo, para um cabo de aço de 25m de Ø10mm com ponta e sapatilho de acabamento deve pedir:

- 25x 14641 (código para 1m do cabo de aço de Ø10mm)
- 1x 185389 (ponta & sapatilho para o cabo de aço de Ø10mm)

Cabo de Aço

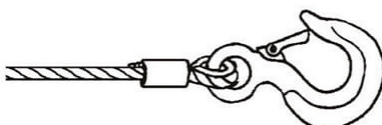
Cabo de aço com fio vermelho		Acabamento do cabo de aço			
Diâmetro do cabo mm	Código / preço por metro	ponta & ponta	ponta & gancho	ponta & gancho automatico	ponta & sapatilho
8	20811 € 9,00	185229 sob consulta	185149 sob consulta	213769 sob consulta	185179 sob consulta
9	17321 € 10,50	185339 sob consulta	185259 sob consulta	213439 sob consulta	185289 sob consulta
10	14641 € 12,00	185429 sob consulta	185369 sob consulta	187799 sob consulta	185389 sob consulta
14	16401 € 21,00	185509 sob consulta	185449 sob consulta	213919 sob consulta	185469 sob consulta
14	4191 € 19,10	185669 sob consulta	185649 sob consulta		185659 sob consulta

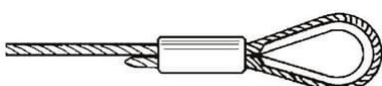
Cabo de Aço anti-giratório

Cabo de aço		Acabamento do cabo de aço			
Diâmetro do cabo mm	Código / preço por metro	ponta & ponta	ponta & gancho giratório	ponta & gancho giratório automatico	ponta & sapatilho
8	12301 € 27,00	185249 sob consulta	185159 sob consulta	258499 sob consulta	185199 sob consulta
9	15461 € 33,00	185359 sob consulta	185269 sob consulta	186779 sob consulta	185309 sob consulta
10	16461 € 48,00	185439 sob consulta	185379 sob consulta	186779 sob consulta	185399 sob consulta
14	16631 € 62,00	185519 sob consulta	185459 sob consulta	258519 sob consulta	185479 sob consulta

Simple 

Gancho automatico 

Gancho com patilha de segurança 

Com olhal 



Cabos para Tirak™

Tipo de cabo	cabo 8.3 mm		cabo 9.5 mm		cabo 10.2 mm	
Descrição	Entregue em bobine até 100m		Entregue em bobine até 100m		Entregue em bobine até 100m	
Comprimento	Código	Preço	Código	Preço	Código	Preço
20	46129	€ 207,00	17729	€ 300,00	55139	sob consulta
30	46139	€ 294,00	17749	€ 404,00	55149	€ 490,00
40	46149	€ 380,00	17769	€ 508,00	55159	€ 609,00
50	46159	€ 467,00	17789	€ 612,00	55169	€ 728,00
60	46169	€ 553,00	17809	€ 716,00	39349	€ 847,00
70	46179	€ 640,00	17829	€ 820,00	55179	€ 966,00
80	46189	€ 726,00	17849	€ 924,00	14959	€ 1.085,00
90	46199	€ 813,00	17869	€ 1.029,00	55189	sob consulta
100	46209	€ 900,00	17889	€ 1.133,00	14979	€ 1.324,00

Para outros comprimentos, consulte-nos.

PREÇOS METRO LINEAR:

8.3mm: Código 020811- 9,00€

9.5mm: Código 017321 - 10,50€

10.2mm: Código 014641 - 12,00€

14.3mm: Código 016401 - 21,00

Para o correto funcionamento do equipamento Tractel® é **obrigatório** o uso de cabo Tractel® .

Os nossos cabos garantem desempenho, durabilidade, qualidade e segurança nas suas aplicações de elevação.

Verifique sempre a placa de classificação do tirak™ para o tipo de cabo a ser usado.

(Para cabos do tipo anti-giratório, consulte-nos).

Tirfor para pessoas

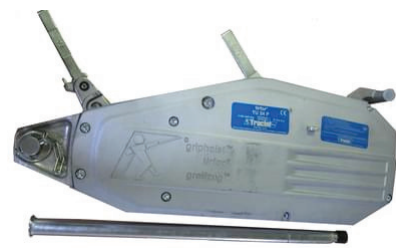
Tirfor TU P



Tirfor TU6 P



Tirfor TU12 P



Tirfor TU24 P

Modelo	Capacidade (Kg)	Diâmetro	Comprimento (cm)	Altura (cm)	Profundidade (cm)	Peso (kg)	Código de produto	Preço
TU 6 P & BSA 15.301	600	8,3	527	265	108	13,4	24609	€ 1.557,00
TU 12 P & BSA 20.301	1.200	11,5	660	330	140	26,4	24619	€ 1.957,00
TU 24 P & BSA 35.30	2.400	16,3	676	330	156	39,1	24629	€ 3.194,00

Para o Tirfor de materiais, consulte a página 6



Blocstop BSA

Carros Corso para pessoas

Carros corso por empurrão

Modelo	CMU (kg)	Peso (kg)	Largura da viga	Raio mínimo	Código	Preço (b)
C500 62-220	500	8.5	62 - 220	900	183019	€ 827,00
C500 220-300	500	10	220 - 300	900	183029	€ 988,00
C1000 58-220	1000	10.5	58 - 220	1000	183039	€ 1.135,00
C1000 220-300	1000	14	220 - 300	1000	183049	€ 1.112,00
C2000 68-220	2000	18	68 - 220	1200	183059	€ 985,00
C2000 220-300	2000	21.6	220 - 300	1200	183069	€ 1.314,00
C3000 74-220	3000	32	74 - 220	1300	183079	€ 1.244,00
C3000 220-300	3000	35	220 - 300	1300	183089	€ 1.554,00



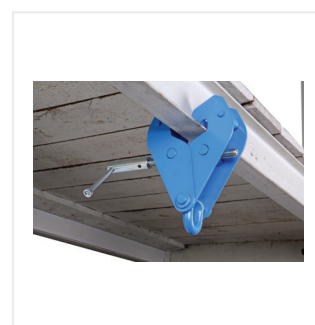
Carros corso por corrente

Modelo	CMU (kg)	Peso (kg)	Largura da viga	Raio mínimo	Código	Preço (b)
1000 58-220	1000	19,8	58 - 220	1000	183099	€ 1.106,00
1000 220-300	1000	20,5	220 - 300	1000	183109	€ 1.346,00
2000 68-220	2000	22,5	66 - 220	1200	183119	€ 1.309,00
2000 220-300	2000	24	220 - 300	1200	183129	€ 1.726,00
3000 74-220	3000	37,5	74 - 220	1300	183139	€ 1.552,00
3000 220-300	3000	39	220 - 300	1300	183149	€ 1.972,00



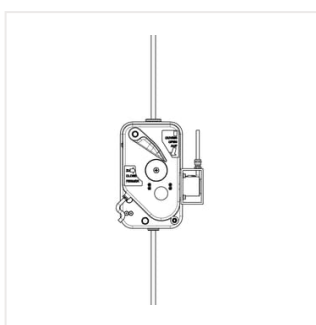
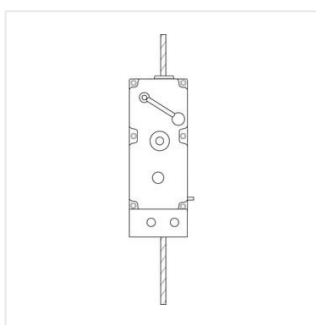
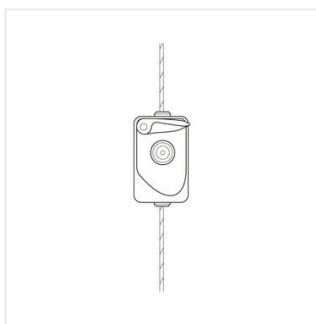
Pinças Corso

Modelo	CMU (kg)	Largura da viga	Peso (kg)	Código	Preço (b)
LT-1B	1000	75 - 230	4,8	183209	€ 255,00
LT-2B	2000	75 - 230	5,6	183219	€ 293,00
LT-3B	2500	80 - 330	11	183229	€ 394,00
LT-5B	3000	80 - 330	12,3	183329	€ 599,00
LT-10B	7000	80 - 320	21	183249	€ 604,00





Dispositivo antiqueda Blocstop



Um sistema de segurança adicional de acordo com DIN EN 1808 é obrigatório em aplicações de elevação de pessoas. O sistema é usado para proteger a plataforma de trabalho na qual estão os utilizadores contra uma eventual queda.

É precisamente isso que o nosso blocstop™ BSO faz. É pequeno, leve e compacto e está fixo à plataforma de trabalho por onde passa o cabo de segurança.

O blocstop™ BSO é um dispositivo antiqueda automático. Montado no cabo de segurança (distinto do cabo de elevação). É constituído por um mecanismo de máxilas do tipo Tirfor® e de um centrífugo que analisa em permanência a velocidade de deslize do cabo através do aparelho o que activa automaticamente o fecho das máxilas no cabo de segurança assim que a velocidade se torne demasiado elevada. O fecho automático das maxilas evita a queda da plataforma.

Além disso, **o blocstop™ foi testado usando diversas vezes a carga nominal para garantir uma margem de segurança extremamente grande.**

Todos os modelos BSO podem ser equipados com um interruptor elétrico que desliga imediatamente o tirak™ se for acionado, por exemplo.

Esta opção aumenta a segurança no caso de uma paragem de emergência, pois evita a folga do cabo acima da plataforma.



Antiqueda Blocstop

Um sistema de segurança adicional de acordo com DIN EN 1808 é obrigatório em aplicações com pessoas. O sistema é usado para proteger a cesta de trabalho ou plataforma contra quedas. São pequenos, leves e compactos e fixados à plataforma de trabalho por onde passa o cabo de segurança.

BSO - blocstop™ para a detecção de sobrevelocidade:

Se o movimento do cabo de segurança exceder uma velocidade específica, o BSO dispara automaticamente e segura a carga. O cabo de segurança é mantido entre as maxilas de fixação, evitando que o cabo deslize ainda mais. No entanto, a superfície das maxilas de fixação é grande o suficiente para evitar danos ao cabo. O blocstop™ BSO é projetado de forma que as maxilas de fixação segurem com mais força, quanto maior for a carga no cabo. Além disso, o blocstop™ BSO foi testado usando muitas vezes a carga nominal para garantir uma margem de segurança extremamente grande.

Trabalhamos constantemente para melhorar nossos produtos. Com a geração 2021 do BSO, fomos capazes de reduzir significativamente o fator de choque em caso de queda.



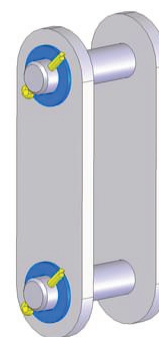
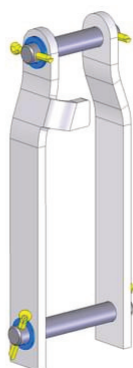
Modelo	Velocidade (m/min)	Diâmetro do cabo (mm)	CMU Pessoas	Descrição	Código	Preço (b)
BSO 500P	30	8	600	-	291569	€ 1.480,00
BSO 500E P	30	8	600	com limitador e cabo de 2m, equipado com ficha para conexão tirak	291579	€ 1.660,00
	30	8	600	with limit switch and 2m cable fitted with cable gland for tirak connection	296349	€ 9.356,00
BSO 520P	30	9	600	-	291589	€ 1.614,00
BSO 520E P	30	9	600	com limitador e cabo de 2m, equipado com ficha para conexão tirak	291599	€ 1.740,00
BSO 1020P	30	9	800	-	291609	€ 1.968,00
BSO 1020E P	30	9	800	com limitador e cabo de 2m, equipado com ficha para conexão tirak	291619	€ 2.251,00
BSO 1020EFA P	30	9	800	com acionamento remoto do BSO	291629	€ 5.080,00
BSO 1030 P	30	10	1000	-	291639	€ 1.964,00
BSO 1030E P	30	10	1000	com limitador e cabo de 2m, equipado com ficha para conexão tirak	291649	€ 2.162,00
BSO 1030EFA P	30	10	1000	com acionamento remoto do BSO	291659	€ 4.265,00
BSO 1040P	30	11	1200	-	291669	€ 2.193,00
BSO 1040E P	30	11	1200	com limitador e cabo de 2m, equipado com ficha para conexão tirak	296589	€ 2.520,00
BSO 1040E P	30	11	1200	com limitador e cabo de 2m, equipado com ficha para conexão tirak	291679	€ 2.540,00
BSO 1040EFA P	30	11	1200	com acionamento remoto do BSO	291689	€ 5.320,00
BSO 2050 P	30	14	2000	-	291699	€ 4.137,00

Antiquedas Blocstop BSO

Modelo	Velocidade(m/min)	Diâmetro	WLL manriding	Descrição	Código de produto	Preço
BSO 2050 P	30	14	2000	com fim de curso e cabo de 2m equipado com ficha para ligação tirak	291709	€ 3.901,00
BSO 2050EFA P	30	14	2000	com acionamento remoto do BSO	291719	€ 7.350,00
BSO 2050 P	30	16	2400	-	291789	€ 3.970,00
BSO 2050 P	30	16	2400	with limit switch and 2m cable fitted with plug for tirak connection	296489	€ 4.130,00

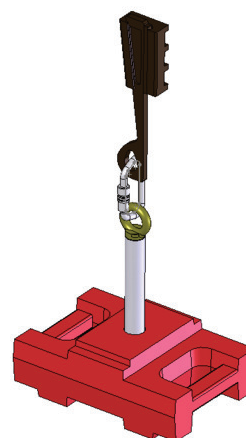
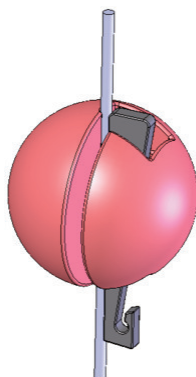
Conjunto de fixações para Blocstop

Modelo	Código de produto	Preço (b)
Para BSO 500 - 1040	42517	€ 75,00
Para BSO 2050 - 2360	198247	€ 99,00



Contrapesos para Blocstop

Modelo	Código de produto	Preço (b)
Contrapeso para BSO 500-1040	21488	€ 90,00
Contrapeso para BSO 2050-2360	199487	€ 1.560,00



Contrapeso para BSO 510 - 1044

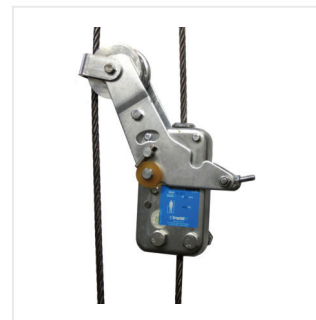
Contrapeso para BSO 2050 - 3060

A gama blocstop™ inclui dois modelos adicionais: o **BSA** e o **BS**.

Ao contrário do BSO, as maxilas de fixação do BSA não são acionadas por velocidade excessiva, mas sim pela monitorização do cabo de suspensão. O BSA é mantido aberto por uma alavanca que é apoiada no cabo de suspensão por um rolo. Se o cabo de suspensão partir, então este suporte pára e o BSA fecha. Exatamente da mesma forma que o BSO, as maxilas de fixação prendem o cabo de segurança e evitam que a carga ou a plataforma caiam. Em plataformas com dois pontos de suspensão, organizar a suspensão e os cabos de segurança em paralelo permite que o sistema monitorize a inclinação da plataforma. Se um lado da plataforma desce, o BSA fecha no lado inferior, travando a plataforma antes que a inclinação atinja um ângulo crítico.

Antiqueda blocstop™ BSA

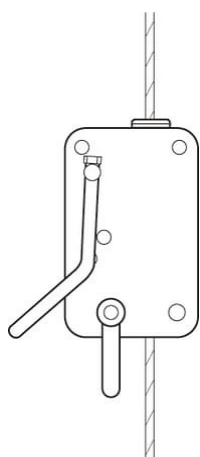
Modelo	CMU Pessoas (kg)	CMU (kg)	Diâmetro do cabo (mm)	Código	Preço (b)
Antiqueda Blocstop™ BSA 15.301	600	600	8,3	3279	sob consulta
Antiqueda Blocstop™ BSA 20.300	600	600	8,3	15939	sob consulta
Antiqueda Blocstop™ BSA 15.303	800	800	9,5	6019	sob consulta
Antiqueda Blocstop™ BSA 20.303	800	800	9,5	15949	sob consulta
Antiqueda Blocstop™ BSA 20.304	1000	1.000	10,2	6039	sob consulta
Antiqueda Blocstop™ BSA 20.301	1200	1.200	11,5	15049	sob consulta
Antiqueda Blocstop™ BSA 35.304	2000	2.000	14,3	35329	sob consulta
Antiqueda Blocstop™ BSA 35.30	2400	2.400	16,3	17999	sob consulta



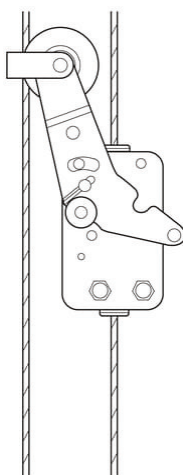
Antiqueda blocstop™ BS

Operado manualmente

Modelo	CMU Pessoas (kg)	CMU (kg)	Diâmetro do cabo (mm)	Código	Preço (b)
BS 15-301	600	800	8,3	3219	€ 740,00
BS 20-300	600	800	8,3	15929	€ 495,00
BS 20-303	800	1.000	9,5	3239	€ 1.310,00
BS 20-304	1000	1.600	10,2	6029	€ 620,00
BS 20-301	1200	1.600	11,5	3129	€ 740,00
BS 35-304	2000	3.000	14,3	35319	€ 860,00
BS 35-30	2400	3.200	16,3	3149	€ 1.000,00



Blocstop BS



Blocstop BSA

Plataformas

PLATAFORMA PARA MANUTENÇÃO DE EÓLICAS - UVM10L

A plataforma de manutenção de eólicas UVM10L é usada como um sistema de passagem das pás do rotor para a inspeção temporária das mesmas em sistemas de energia eólica montados em torres circulares de aço ou betão. A UVM10L é uma solução fácil de instalar para alcançar a maioria das pás instaladas de cerca de 2 MW de turbinas. A UVM10L consiste em três grupos funcionais principais e é totalmente construída em alumínio soldado:

Duas meias-plataformas de trabalho assimétricas conectadas à estrutura de base por um bloco rolante. Podem ser afastadas ou aproximadas separadamente ou ao mesmo tempo para um ajuste com precisão às diferentes seções transversais das pás do rotor.

Uma estrutura de suporte de base com trapézios montados lateralmente, nos quais são montados os paralelogramos dos guinchos Tirak (X1030 P) e dispositivos antiqueda Blocstop (BSO 1030 EFA). Uma estrutura de posicionamento elétrico com rolos de proteção ajustáveis garante uma subida e descida estáveis ao longo da torre da turbina. Os principais recursos de segurança do UVM10L, entre muitos outros, são:

- Acionamento automático do dispositivo antiqueda Blocstop em caso de inclinação da plataforma e velocidade excessiva
- Fonte de alimentação de emergência: se a fonte de alimentação falhar, uma descida de emergência é sempre possível
- Embraiagens deslizantes: os motores de engrenagem para as duas metades da plataforma são equipados com embraiagens deslizantes para evitar danos se algum dos componentes for bloqueado durante um movimento intencional
- A inclinação do paralelogramo pode ser ajustada usando guinchos de alavanca Bravo o que garante que o centro de gravidade da plataforma possa ser realinhado a qualquer momento.
- Monitorização da velocidade do vento e alarme visual para os operadores.



Modelo	Elevação (m)	Frequência (Hz)	Voltage (V)	Código de produto	Preço
UVM10L 50Hz 130m	130	50	400	282009	€ 124.637,00
UVM10L 60Hz 130m	130	60	400	282019	€ 125.478,00
UVM10L 50Hz 150m	150	50	400	282029	€ 125.305,00
UVM10L 60Hz 150m	150	60	400	282039	€ 126.146,00
UVM10L 50Hz 130m asym	130	50	400	282049	€ 126.019,00
UVM10L 60Hz 130m asym	130	60	400	282059	€ 126.860,00
UVM10L 50Hz 150m asym	150	50	400	282069	€ 126.687,00
UVM10L 60Hz 150m asym	150	60	400	282079	€ 127.528,00

Acessórios para UVM 10L

Modelo	Código de produto	Preço
Atrelado de transporte SP 3502	188335	sob consulta
Contrapeso para trailer	187687	sob consulta
Suporte de torre 1,6 m	202127	sob consulta
Suporte de torre 2 m	229337	sob consulta
Suporte de torre 3 m	229347	sob consulta
Bucha de proteção para cabo	200765	sob consulta
Ajuste de limitador de sobrecarga externa	196427	sob consulta
Hoisttrapezoid 1000 kg	196397	sob consulta
Hoisttrapezoid 1250 kg	196407	sob consulta
Suporte de pás	202147	sob consulta
Control set 50 Hz 2,4 GHz	240067	sob consulta
Control Set 60 Hz 2,4 GHz	240077	sob consulta

Plataforma C5 & CT5

As plataformas C5 e CT5 foram especialmente desenvolvidas para serem usadas no interior ou exterior para inspeção temporária de sistemas de energia eólica (por exemplo, em torres circulares de aço ou betão de turbinas eólicas ou chaminés).

Vantagens principais:

- Tecnologia Tirak comprovada.
- Baixo peso
- Sem tempo de montagem
- Baixa altura de instalação.

Características especiais:

- Compactas
- Máx. 240 kg
- Quadro em C dobrável para fácil transporte das plataformas CT5

C5-1L

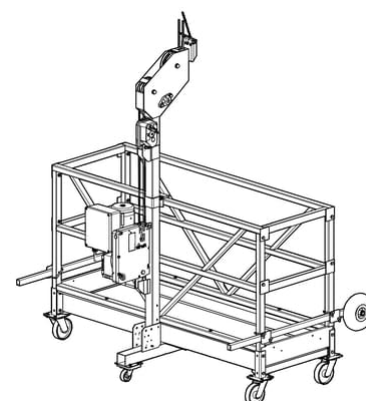
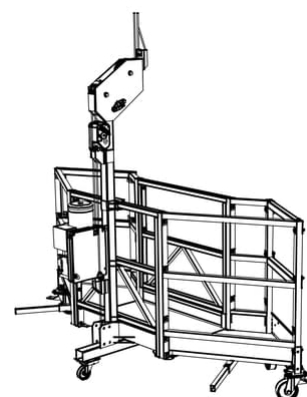
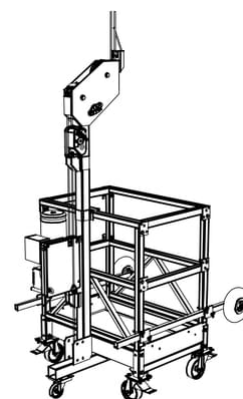
Modelo	Volts	Frequência (Hz)	Diâmetro cabo (mm)	CMU (Kg)	Código	Preço (b)
C5 1L	400	50	8	240	259459	sob consulta
C5 1L	400	60	8	240	259489	sob consulta
C5 1L	690	50	8	240	259559	sob consulta
C5 1L	690	60	8	240	259589	sob consulta
C5 1L	400	50	9	240	110269	sob consulta
C5 1L	400	60	9	240	259529	sob consulta
C5 1L	690	50	9	240	259619	sob consulta
C5 1L	690	60	9	240	259649	sob consulta

C5-1L2W

Modelo	Volts	Frequência (Hz)	Diâmetro cabo (mm)	CMU (Kg)	Código	Preço (b)
C5 1L2W	400	50	8	240	212699	€ 19.000,00
C5 1L2W	400	60	8	240	259499	€ 20.650,00
C5 1L2W	690	50	8	240	259569	€ 20.600,00
C5 1L2W	690	60	8	240	259599	€ 21.300,00
C5 1L2W	400	50	9	240	259509	€ 21.250,00
C5 1L2W	400	60	9	240	259539	€ 20.650,00
C5 1L2W	690	50	9	240	259629	€ 20.650,00
C5 1L2W	690	60	9	240	259659	€ 21.350,00

C5-2L

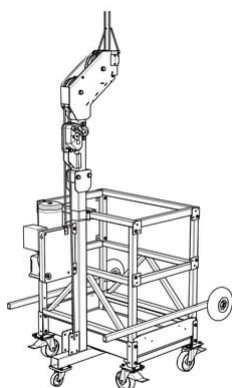
Modelo	Volts	Frequência (Hz)	Diâmetro cabo (mm)	CMU (Kg)	Código	Preço (b)
C5 2L	400	50	8	240	259449	€ 21.350,00
C5 2L	400	60	8	240	259479	€ 19.000,00
C5 2L	690	50	8	240	259549	€ 19.000,00
C5 2L	690	60	8	240	259579	€ 19.700,00
C5 2L	400	50	9	240	110279	€ 19.700,00
C5 2L	400	60	9	240	259519	€ 19.050,00
C5 2L	690	50	9	240	259609	€ 19.050,00
C5 2L	690	60	9	240	259639	€ 19.750,00



Plataforma CT5

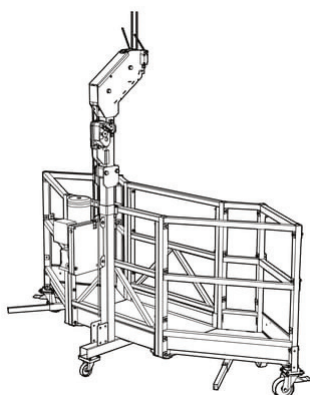
Além das vantagens e recursos da plataforma C5, as plataformas CT5 incluem uma estrutura de suporte dobrável que facilita o seu transporte.

CT5-1L



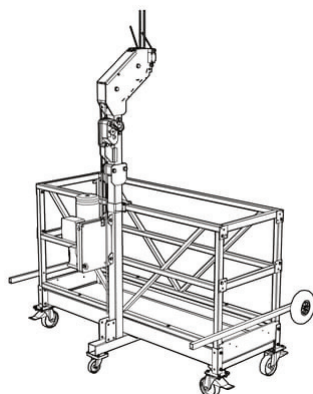
Modelo	Volts	Frequência (Hz)	Diâmetro cabo (mm)	CMU (Kg)	Código	Preço (b)
CT5 1L	400	50	8	300	212689	€ 15.850,00
CT5 1L	400	60	8	300	212719	€ 15.750,00
CT5 1L	400	50	9	300	212749	€ 15.900,00
CT5 1L	400	60	9	300	212769	€ 15.900,00
CT5 1L	690	50	8	300	212799	€ 16.350,00
CT5 1L	690	60	8	300	212829	€ 16.350,00
CT5 1L	690	50	9	300	212859	€ 16.450,00
CT5 1L	690	60	9	300	212889	€ 16.450,00

CT5-1L2W



Modelo	Volts	Frequência (Hz)	Diâmetro cabo (mm)	CMU (Kg)	Código	Preço (b)
CT5 1L2W	400	50	8	300	259469	€ 17.300,00
CT5 1L2W	400	60	8	300	212729	€ 17.300,00
CT5 1L2W	690	50	8	300	212809	€ 17.900,00
CT5 1L2W	690	60	8	300	212839	€ 17.900,00
CT5 1L2W	400	50	9	300	110289	€ 17.350,00
CT5 1L2W	400	60	9	300	212779	€ 17.350,00
CT5 1L2W	690	50	9	300	212869	€ 18.300,00
CT5 1L2W	690	60	9	300	212899	€ 18.300,00

CT5-2L



Modelo	Volts	Frequência (Hz)	Diâmetro cabo (mm)	CMU (Kg)	Código	Preço (b)
CT5 2L	400	50	8	300	212649	€ 16.650,00
CT5 2L	400	60	8	300	212709	€ 16.000,00
CT5 2L	690	50	8	300	212789	€ 16.600,00
CT5 2L	690	60	8	300	212819	€ 16.600,00
CT5 2L	400	50	9	300	212739	€ 16.700,00
CT5 2L	400	60	9	300	212759	€ 16.050,00
CT5 2L	690	50	9	300	212849	€ 15.500,00
CT5 2L	690	60	9	300	212879	€ 15.400,00

Equipamento de Suspensão

Portafix A

Os braços de suspensão Portafix permitem um acesso muito rápido às fachadas dos edifícios com plataforma provisória. São robustos e fáceis de montar e desmontar. Representam a solução ideal para quase todos os telhados planos, especialmente quando o parapeito não é forte o suficiente para suportar uma carga. A estabilidade dos braços é garantida por contrapesos, fornecidos separadamente. Quantidade máxima 36 x 25kg, a ser ajustada de acordo com as necessidades reais.

Modelo	Código de produto	Preço
portafix A - com embalagem individual	61408	€ 2.856,00
portafix B - com embalagem individual	61368	€ 2.289,00
portafix C - com embalagem individual	61428	€ 3.025,00



Acessórios para Portafix™

Modelo	Código de produto	Preço
Complemento para portafix C	61328	€ 1.215,00
Contrapeso 25Kg	3378	€ 144,00
Extensão da barra transversal frontal para Portafix C	71347	sob consulta
Cabo de aço guia + suportes de ancoragem para portafix	3278	
Barra transversal do contrapeso móvel + sistema de travamento	61388	€ 739,00
Barra transversal frontal móvel com regulador de altura	61338	€ 654,00
Placa de contra-peso Portafix	84295	sob consulta
Placa de instruções de montagem Portafix	84615	
Roda giratória traseira (sem freio)	47836	
Regulador de altura traseira	3348	
Conjunto de ancoragem de segurança traseira completo	3268	€ 368,51
Suporte de reforço	7827	sob consulta
Lança telescópica standard completa	3308	

Pinça de parapeito Omega

A pinça de parapeito OMEGA é uma solução de acesso temporário quando o parapeito é suficientemente forte (betão armado, etc.) onde pode ser fixada diretamente. É entregue pronta a utilizar, com roletes que permitem uma fácil movimentação transversal.

Modelo	Código de produto	Preço
Pinça de parapeito Omega	8698	€ 1.019,00
Linga de amarração	3268	€ 304,00



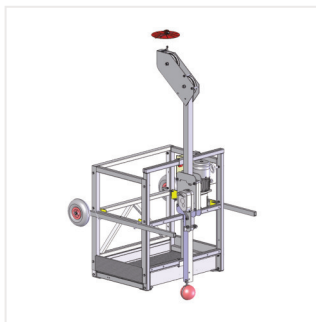
Plataforma SOLO

Solo - plataforma para acesso temporário

Plataforma de trabalho individual equipada com guincho elétrico da gama Tirak X-300P.

Fornecido em kit pronto a montar.

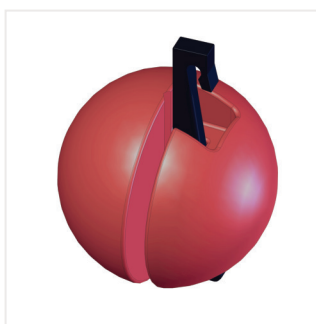
Cabos de suspensão e cabos elétricos são fornecidos separadamente.



Modelo	Código	Preço (b)
SOLO com tirak™ X-300P - 3PH - 50Hz	55609	€ 18.308,00
SOLO com tirak™ X-301P - 1PH - 50Hz	55619	€ 18.629,00

Solo - componentes e acessórios

Modelo	Código	Preço (b)
Contrapeso esférico 9.5Kg	21488	€ 90,00
Disco fim de curso superior	7488	€ 29,00
Rolo de mousse ø125 x 240mm com haste	7758	€ 466,00
Suporte inferior para Tirak™ -300	27737	sob consulta
Roda de apoio ø260mm com haste e fixações	3438	€ 225,00



Cadeiras de trabalho

Solsit

Cadeira de trabalho motorizada

Modelo	Código	Preço (a)
Solsit com guincho motorizado Tirak™ X-300P trifásico	55649	€ 19.592,00
Solsit com guincho motorizado Tirak™ X-301P monofásico	55659	€ 20.074,00



Solsit - componentes & acessórios

Modelo	Código	Preço (a)
Suporte com 2 rodas de apoio SOLSIT	14828	€ 1.649,00
Cadeira SOLSIT completa (sem guincho, sem BSO)	14798	€ 3.491,00

Subito

Cadeira manual para trabalho de inspeção e manutenção

Modelo	Código	Preço (a)
SUBITO com SCAFOR™ (sem rodas de guiamento)	25429	sob consulta



Subito - componentes & acessórios

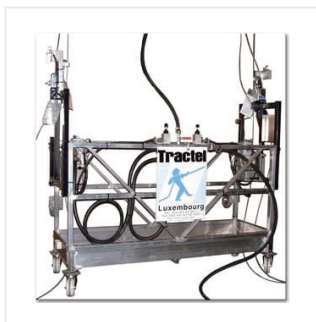
Modelo	Código	Preço (a)
Guincho SCAFOR 120kg	16408	€ 2.205,00
Guincho SCAFOR 400kg	16488	€ 2.540,00
Suporte de apoio com rodas	28398	sob consulta

Plataformas ALTA

Alta L e Alta S



ALTA L



ALTA S

O kit de instalação da plataforma de trabalho suspensa consiste em
- Plataforma Alta L ou Alta S equipada com guincho elétrico Tirak ou guincho manual Scafor
- Cabos de aço com proteção anti-queda Blocstop BSO anexado à Portafix ou Omega

Design modular.

O conceito único destas plataformas de alumínio consiste no facto de poderem ser construídas plataformas de trabalho de 2 e 3 m, indo assim de 2 a 18 m de comprimento de área útil.

Robusto e leve.

O peso é um fator importante e por esta razão as plataformas e guarda-corpos são feitos de alumínio.

Por razões de segurança, os componentes de conexão são construídos em aço galvanizado.

Estas plataformas são uma excelente alternativa aos andaimes clássicos, pois podem chegar facilmente a todos os pontos da fachada de um edifício. São um bom investimento a longo prazo, pois são leves, seguras, fáceis de montar e, o mais importante, muito duráveis e de alta qualidade.

Dois modelos disponíveis dependendo do tipo de trabalho a ser realizado:

Alta L

Modelo perfeitamente adequado para trabalhos mais leves como pintura, renovações, pequenas instalações ou limpeza de janelas.

Dados Técnicos:

- Para 2 a 6 utilizadores
- Comprimento: até 15 m
- Largura interna: 0,6 m
- Carga máxima de trabalho: 120kg / m

Alta S

Modelo reforçado para uso em obras, instalação de fachadas de pedra, acessos a chaminés e silos, etc.
É perfeita para alugar.

Dados Técnicos:

- Para 2 a 8 utilizadores
- Comprimento: até 18 m
- Largura interna: 0,68 m
- Carga máxima de trabalho: 140 kg / m

Três tipos de quadros para responder às necessidades dos clientes:

Suportes de extremidade

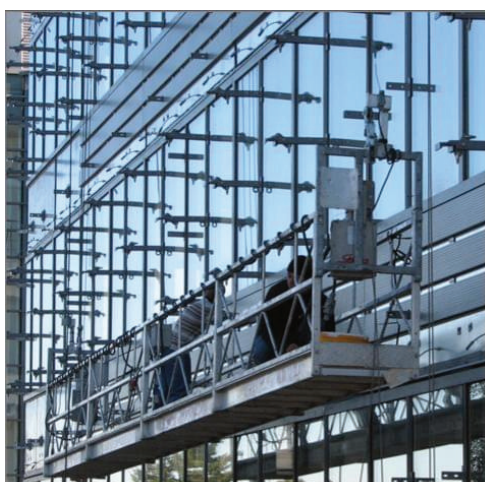
Solução económica e leve. Até 12m para Alta L e até 15m para Alta S.

Suportes em quadro

As extremidades são desimpedidas e acessíveis. A parte superior é compatível com os quadros das extremidades. O comprimento máximo é de 15m para Alta L e 18m para Alta S.

Suportes em "C" dobráveis

Colocado na parte traseira da plataforma, atrás dos trabalhadores. As extremidades são desimpedidas e facilmente acessíveis. O comprimento máximo é de 15m para Alta L e 18m para Alta S.



ALTA plataformas suspensas temporárias

(de acordo com norma EN 1808)

ALTA "L" & "S" plataformas com guincho elétrico tirak™

Configurações:

Para configurar uma plataforma ALTA temporária, as seguintes características devem ser tomadas em consideração

Tipo de suporte

Suportes de extremidade (Instalados nas extremidades da plataforma)

- É a versão mais económica e leve

Suportes em "C" dobráveis (Colocado na parte traseira da plataforma atrás dos utilizadores)

- A superfície de trabalho é completamente limpa e toda a fachada pode ser facilmente acedida.
- Os cantos do edifício são desimpedidos e de fácil acesso.
- A distância entre os cabos de aço da suspensão é ajustável.
- Altura reduzida para fácil armazenamento e transporte.

Suporte em quadro (colocados sobre a plataforma como uma "moldura")

- Os cantos do edifício são desimpedidos e de fácil acesso.
- Substituível com a parte superior do suporte.
- A distância entre os cabos de aço da suspensão é ajustável.

Comprimento da Plataforma

ALTA "L"

- 2m até 12m com suportes de extremidade
- 3m até 15m com suportes dobráveis em "C" e suporte em quadro

ALTA "S" (projetada especialmente para aplicações pesadas)

- 2m até 15m com suportes de extremidade
- 3m até 18m com suportes dobráveis em "C" e suporte em quadro

Carga máxima permitida

ALTA "L"

- 120kg/m

ALTA "S"

- 140 kg/m

Altura de elevação

- Até 200m (para alturas superiores consulte-nos)

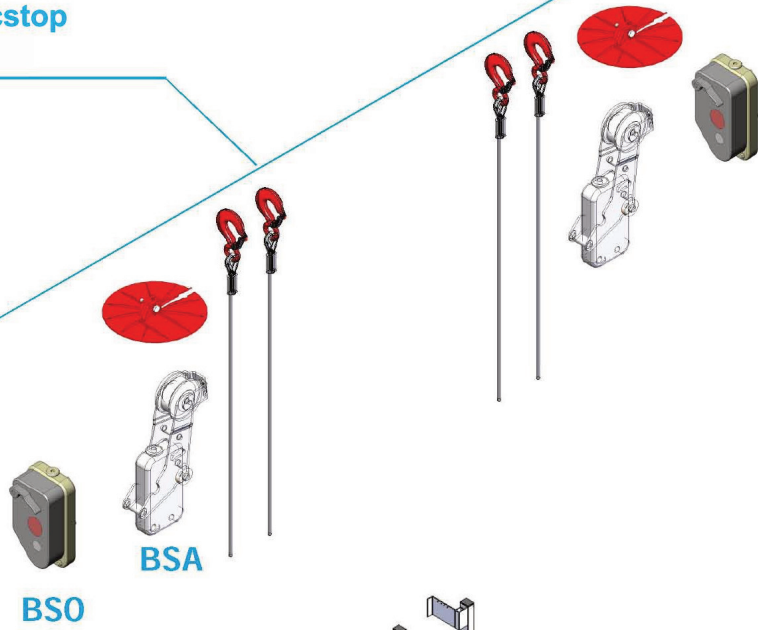
Dados elétricos para guincho tirak™

- Monofásico ou trifásico
- 50 ou 60Hz (de acordo com especificações locais)

Acessórios

- Rodas de proteção de fachada (espuma ou pneumática)
- Rodas giratórias

**Antiquedas Blocstop
Cabo de aço**



Extremidade

Suportes

Quadro

"C"



Instruções de segurança
Tabela de cargas

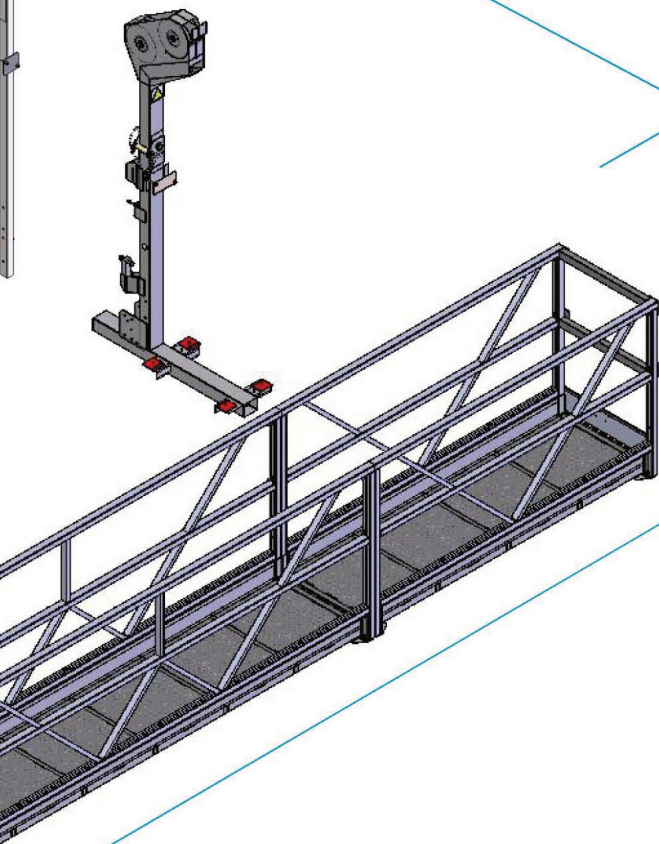


Suportes

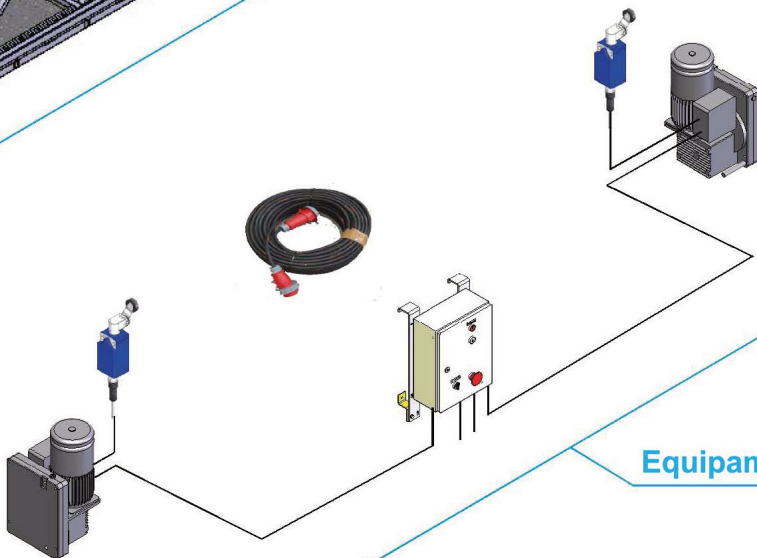


Acessórios
opcionais

Estrutura de base ALTA "L" e "S"
de 2m até 18m



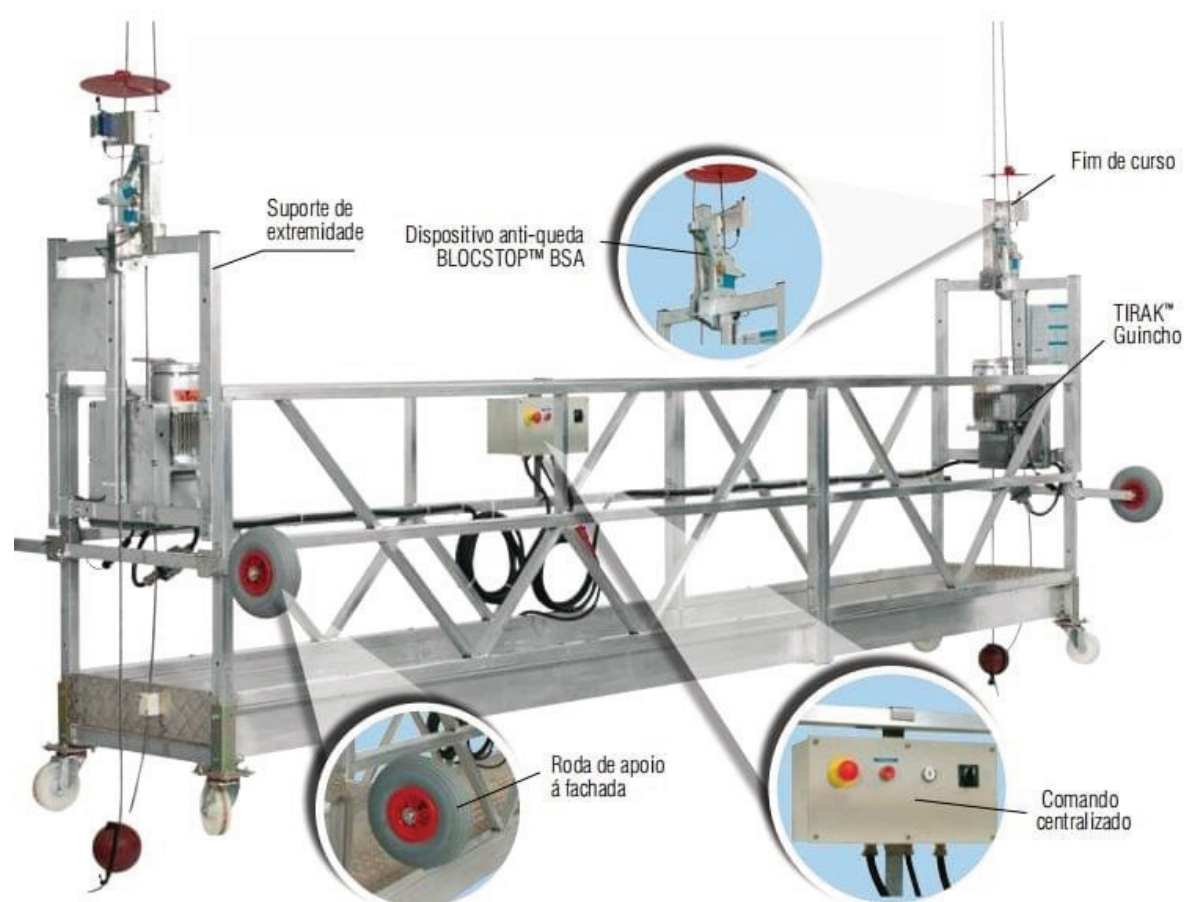
Equipamento elétrico



Configuração ALTA L com suportes de extremidade

Plataforma ALTA "L" com 2 suportes de extremidade

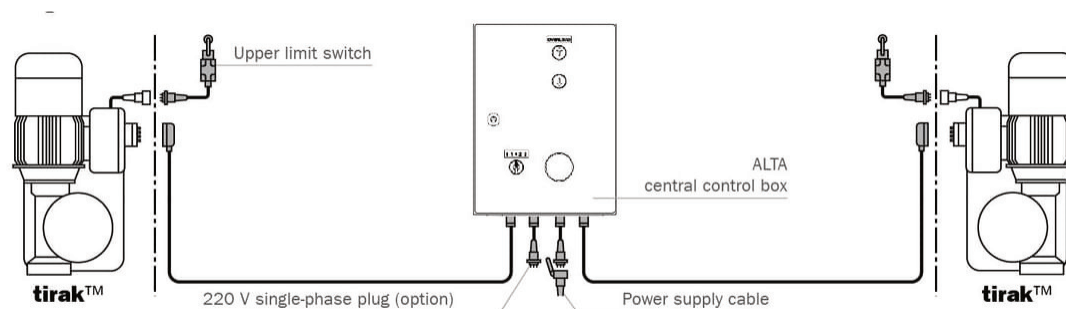
Modelo	Código	Suportes extremidade + parafusaria	Estrado 2m + guarda-corpos	Estrado 3m + guarda-corpos	Parafusaria para guarda-corpos	Preço (b)
Plataforma ALTA L 200	11828	2	1	0	0	sob consulta
Plataforma ALTA L 300	11838	2	0	1	0	sob consulta
Plataforma ALTA L 400	11848	2	2	0	1	sob consulta
Plataforma ALTA L 500	11858	2	1	1	1	sob consulta
Plataforma ALTA L 600	11868	2	0	2	1	sob consulta
Plataforma ALTA L 700	11878	2	2	1	2	sob consulta
Plataforma ALTA L 800	11888	2	1	2	2	sob consulta
Plataforma ALTA L 900	14878	2	0	3	2	sob consulta
Plataforma ALTA L 1000	14888	2	2	2	3	sob consulta
Plataforma ALTA L 1100	22158	2	1	3	3	sob consulta
Plataforma ALTA L 1200	22168	2	0	4	3	sob consulta



Configuração ALTA L com suportes de extremidade

Equipamento elétrico para plataformas temporárias

Modelo	Código de produto	Preço
Tomada de alimentação monofásica 220V no quadro	79007	sob consulta
Equipamento elétrico trifásico (CE) para plataformas temporárias ALTA	79057	
Equipamento elétrico monofásico (CE) para plataformas temporárias ALTA	52817	



Cabos de alimentação elétrica (trifásico)

Modelo	Código de produto	Preço
Cabo de 20m	29637	sob consulta
Cabo de 50m	13247	
Cabo de 100m	13257	
Cabo de 150m	29237	
Cabo de 170m	13247	
Manga de fixação do cabo de alimentação	15296	

Proteção de fachadas

Modelo	Código de produto	Preço
Rolo de mousse com haste $\varnothing 145 \times 240$	7758	€ 466,00
Rolo de mousse para fixação guarda-corpos	9298	sob consulta
Roda de apoio $\varnothing 260$ mm c/ haste e fixações	3438	€ 225,00
Roda de apoio $\varnothing 260$ mm para fixação ao guarda-corpos	7768	sob consulta

Roda pivotante

Modelo	Código de produto	Preço
Contrapeso esférico 9.5Kg	21488	€ 90,00
Suporte inferior com 2 rodas pivotantes $\varnothing 150$ mm	13078	sob consulta
Roda pivotante dia. 150 mm	26036	
Conj. 2 rodas para suporte em "C" dobrável diam. 200 mm	188078	
Conjunto de 4 rodas pivotantes diâ. 150 mm	12138	

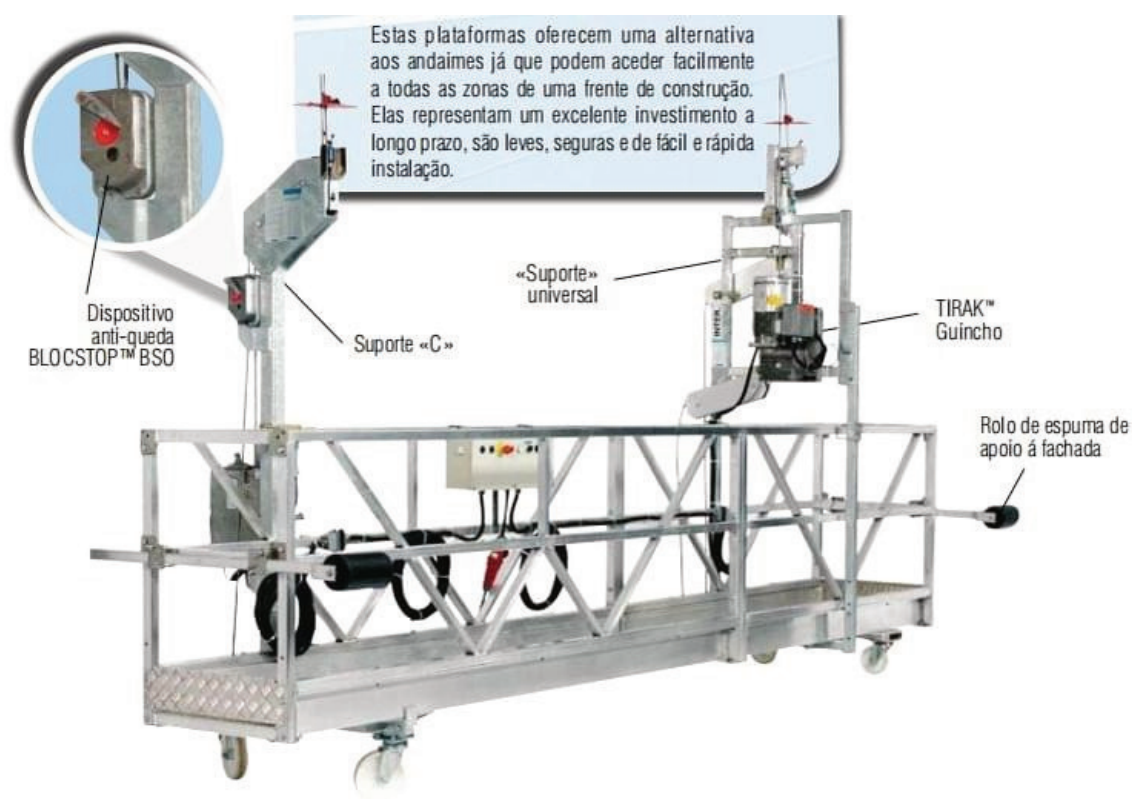
Outros componentes

Modelo	Código de produto	Preço
Disco fim de curso superior	7488	€ 29,00
Detetor de fim de curso superior c/ cabo 2m e conector	13477	sob consulta

Configuração ALTA L com suporte "C"

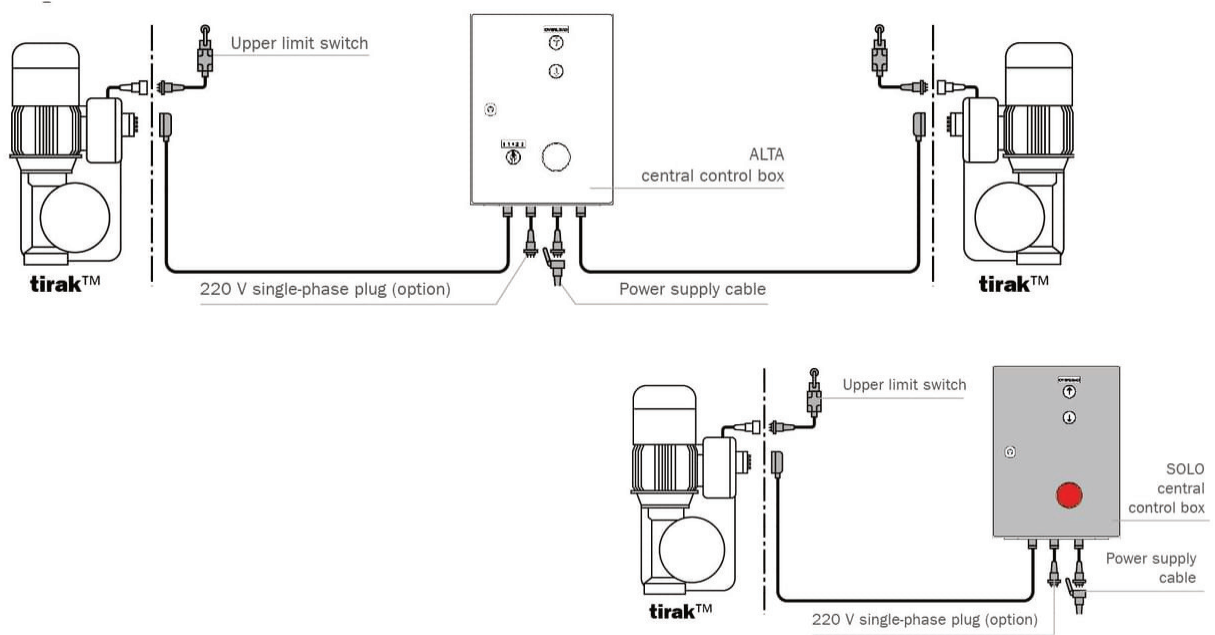
ALTA "L" - com 2 suportes "C"

Modelo	Código	Suporte C para tirak™ X500P direito	Suporte C para tirak™ X500P Esquerdo	Suporte para blocstop™ BSO Direito	Estrado 2 m + guarda-corpos	Estrado 3 m + guarda-corpos	Parafusaria para guarda-corpos	2 barras de topo + rodapé +parafusaria	Preço
Plataforma ALTA L 200 Base	188378	1	0	1	1	0	0	2	sob consulta
Plataforma ALTA L 300	188388	1	1	0	0	1	0	2	sob consulta
Plataforma ALTA L 400	188398	1	1	0	2	0	1	2	sob consulta
Plataforma ALTA L 500	188408	1	1	0	1	1	1	2	sob consulta
Plataforma ALTA L 600	188418	1	1	0	0	2	1	2	sob consulta
Plataforma ALTA L 700	188428	1	1	0	2	1	2	2	sob consulta
Plataforma ALTA L 800	188438	1	1	0	1	2	2	2	sob consulta
Plataforma ALTA L 900	188448	1	1	0	0	3	2	2	sob consulta
Plataforma ALTA L 1000	188458	1	1	0	2	2	3	2	sob consulta
Plataforma ALTA L 1100	188468	1	1	0	1	3	3	2	sob consulta
Plataforma ALTA L 1200	188478	1	1	0	0	4	3	2	sob consulta
Plataforma ALTA L 1300	188488	1	1	0	2	3	4	2	sob consulta
Plataforma ALTA L 1400	188498	1	1	0	1	4	4	2	sob consulta
Plataforma ALTA L 1500	188508	1	1	0	0	5	4	2	sob consulta



Configuração ALTA L com suporte "C"

Modelo	Código de produto	Preço
Tomada de fonte de alimentação monofásica 220V	79007	sob consulta
Equipamento elétrico (CE) para plataformas temporárias ALTA, suporte C com 2 tirak™ com BSA 220V - 1 Fase.	52817	
Equipamento elétrico (CE) para plataformas temporárias ALTA, suporte C com 2 tirak™ com BSA 400V - 3 Fases	79057	



Cabos de alimentação elétrica

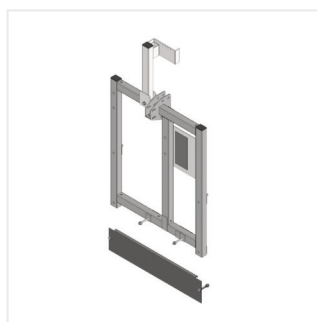
Modelo	Código de produto	Preço
Cabo de 20m	29637	sob consulta
Cabo de 50m	13247	
Cabo de 100m	13257	
Cabo de 150m	29237	
Cabo de 170m	13247	
Manga de fixação do cabo de alimentação	15296	

Componentes ALTA L



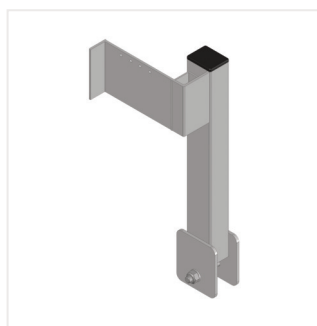
Componentes principais

Modelo	Código de produto	Preço
ALTA "L" estrado 2 m + guarda-corpos e conjunto de parafusos	11798	sob consulta
ALTA "L" estrado 3 m + guarda-corpos e conjunto de parafusos	11808	sob consulta
Estrado L=1 m	25727	sob consulta
Estrado L=2 m	20207	sob consulta
Estrado L=3 m	20217	sob consulta
Guarda-corpos L= 1 m	25707	sob consulta
Guarda-corpos L= 2 m	20117	sob consulta
Guarda-corpos L= 3 m	20127	sob consulta
Conjunto de 8 parafusos M10 x 110 + porcas para montagem de 2 plataformas	41948	sob consulta



Componentes para suporte ext. ALTA L

Modelo	Código de produto	Preço
Suporte de extremidade para Tirak™ X-300/X-400/X-500 c/ rodapé	15438	€ 754,00
Suporte do detetor de fim de curso superior	16998	sob consulta
Placa de cargas ALTA suporte extremidade (TIRAK X300/400/500)	84255	
Conjunto de parafusos + porcas para suporte de extremidade	14618	
Kit enrolador de cabo de aço para ALTA "L" com suporte de extremidade, altura elevação até 100m, monofásico	35058	
Kit enrolador de cabo de aço para ALTA "L" com suporte de extremidade, altura elevação até 100m, trifásico	35048	
Kit enrolador de cabo de aço para ALTA "L" com suporte de extremidade, altura elevação até 70m, monofásico	35098	
Kit enrolador de cabo de aço para ALTA "L" com suporte de extremidade, altura elevação até 70m, trifásico	35068	



Suportes para plataformas manuais

Modelo	Código de produto	Preço
Suporte para guincho Tirfor™ TU-P (elevação de pessoas)	12968	sob consulta
Suporte para guincho Scafor™ c/ rodapé e parafusaria	14868	
Placa de cargas ALTA (c/ Scafor™)	84275	



Componentes ALTA L

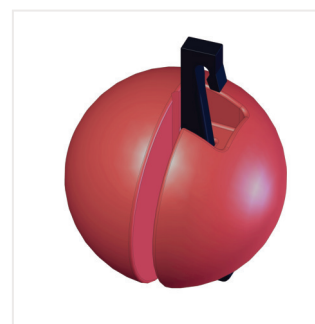
Proteção de fachadas

Modelo	Código de produto	Preço
Rolo de mousse com haste \varnothing 145x240	7758	€ 466,00
Rolo de mousse para fixação guarda-corpos	9298	sob consulta
Roda de apoio \varnothing 260mm c/ haste e fixações	3438	€ 225,00
Roda de apoio \varnothing 260mm para fixação ao guarda-corpos	7768	sob consulta



Rodas pivotantes

Modelo	Código de produto	Preço
Contrapeso esférico 9.5Kg	21488	€ 90,00
Suporte inferior com 2 rodas pivotantes \varnothing 150 mm	13078	sob consulta
Roda pivotante dia. 150 mm	26036	
Conj. 2 rodas para suporte em "C" dobrável diam. 200 mm	188078	
Conjunto de 4 rodas pivotantes diâm. 150 mm	12138	



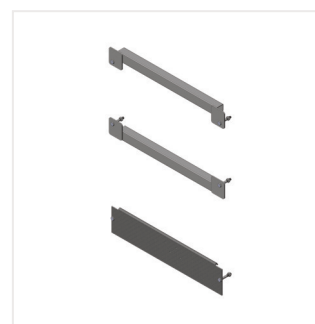
Equipamento para plataformas duplas

Modelo	Código de produto	Preço
Estrado de 3m c/ alçapão + guarda-corpos	11908	sob consulta
Estrado de 2m c/ alçapão + guarda-corpos	11898	sob consulta
Placa de cargas plataforma dupla (tirak™ X-500)	84375	sob consulta
Kit de ligação para plataforma dupla + escada	12188	sob consulta



Componentes para plataformas com suporte C dobrável e de quadro

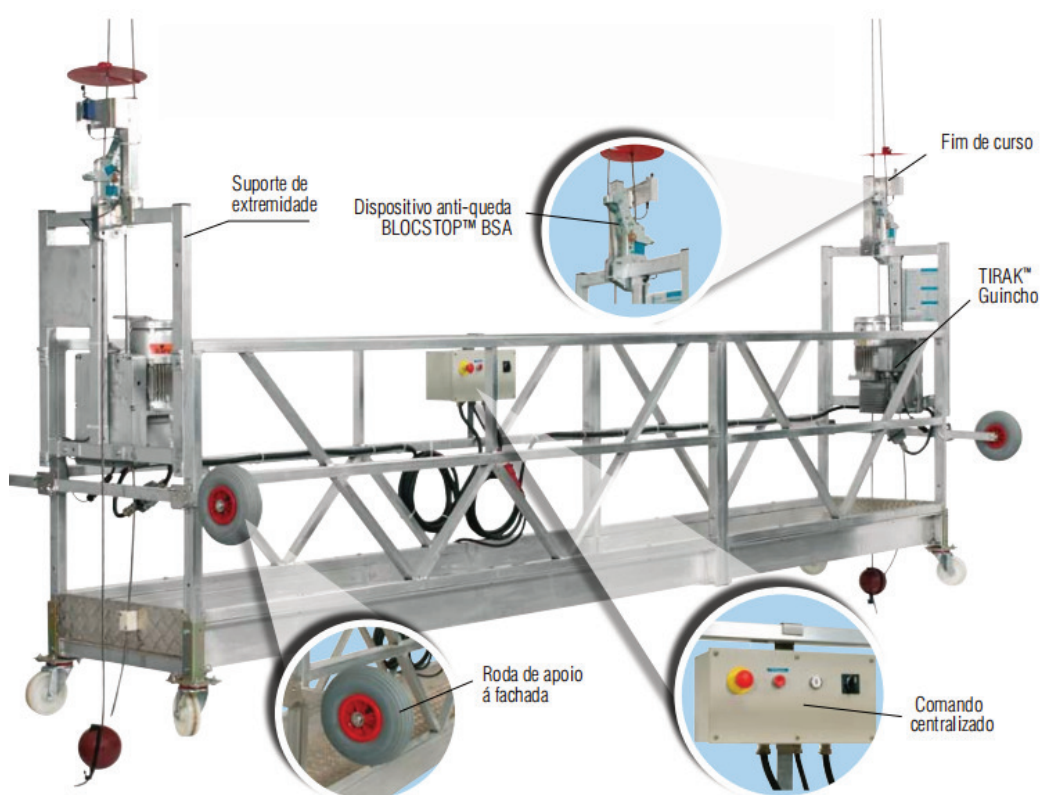
Modelo	Código	Preço
Conjunto de 2 barras + 1 rodapé + parafusaria (M10x65)	11788	sob consulta
Suporte para blocstop™ BSO para ALTA L -Mono esquerda (sem BSO)	188088	sob consulta
Suporte para blocstop™ BSO para ALTA L -Mono direita (sem BSO)	188098	sob consulta
Suporte C dobrável para Tirak™ X-500P + parafusaria (sem rodas) - Esquerda	188018	sob consulta
Suporte C dobrável para Tirak™ X-500P + parafusaria (sem rodas) - Direita	188008	sob consulta
2 suportes de quadro completos (direita e esquerda) + parafusaria	35219	sob consulta
Suporte do detetor de fim de curso superior	16998	sob consulta
Placa de cargas ALTA L com suporte C ou quadro (para tirak™ X-500P)	84245	sob consulta
Conjunto de fixação para quadro	28878	sob consulta



Configuração ALTA S com suportes de extremidade

Conjuntos de quadro ALTA "S" com suporte de extremidade

Modelo	Código de produto	Suportes extremidade + parafusaria	Estrado 2 m + guarda-corpos	Estrado 3 m + guarda-corpos	Parafusaria para guarda-corpos	Preço
Plataforma ALTA S 200	28028	1	0	0	2	sob consulta
Plataforma ALTA S 300	28038	0	1	0	2	sob consulta
Plataforma ALTA S 400	28048	2	0	1	2	sob consulta
Plataforma ALTA S 500	28058	1	1	1	2	sob consulta
Plataforma ALTA S 600	28068	0	2	1	2	sob consulta
Plataforma ALTA S 700	28078	2	1	2	2	sob consulta
Plataforma ALTA S 800	28088	1	2	2	2	sob consulta
Plataforma ALTA S 900	28098	0	3	2	2	sob consulta
Plataforma ALTA S 1000	28108	2	2	3	2	sob consulta
Plataforma ALTA S 1100	28118	1	3	3	2	sob consulta
Plataforma ALTA S 1200	28128	0	4	3	2	sob consulta
Plataforma ALTA S 1300	28138	2	3	4	2	sob consulta
Plataforma ALTA S 1400	28148	1	4	4	2	sob consulta
Plataforma ALTA S 1500	28158	0	5	4	2	sob consulta



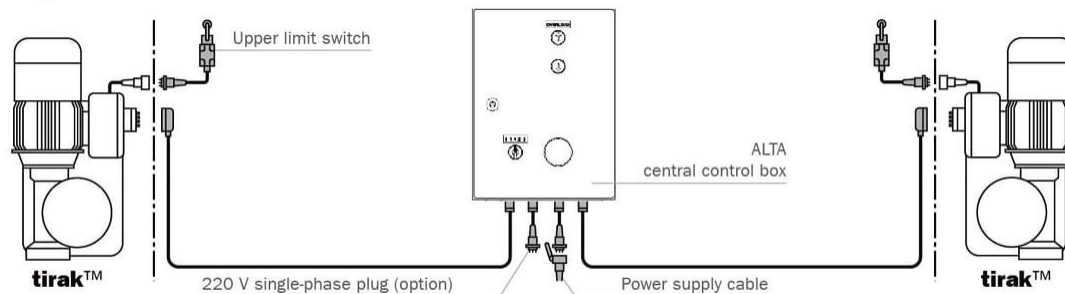
Configuração ALTA S com suportes de extremidade

Antiquedas Blocstop BSA

Modelo	CMU Pessoas (Kg)	Capacidade (Kg)	Diâmetro	Código de produto	Preço
Antiqueda Blocstop™ BSA 15.301	600	600	8,3	3279	sob consulta
Antiqueda Blocstop™ BSA 20.300	600	600	8,3	15939	sob consulta
Antiqueda Blocstop™ BSA 15.303	800	800	9.5	6019	sob consulta
Antiqueda Blocstop™ BSA 20.303	800	800	9.5	15949	sob consulta
Antiqueda Blocstop™ BSA 20.304	1000	1.000	10.2	6039	sob consulta
Antiqueda Blocstop™ BSA 20.301	1200	1.200	11.5	15049	sob consulta
Antiqueda Blocstop™ BSA 35.304	2000	2.000	14.3	35329	sob consulta
Antiqueda Blocstop™ BSA 35.30	2400	2.400	16.3	17999	sob consulta

Equipamento elétrico para plataformas temporárias

Modelo	Código de produto	Preço
Tomada de alimentação monofásica 220V no quadro	79007	sob consulta
Equipamento elétrico trifásico (CE) para plataformas temporárias ALTA	79057	
Equipamento elétrico monofásico (CE) para plataformas temporárias ALTA	52817	



Cabos de alimentação elétrica

Modelo	Código de produto	Preço
Cabo de 20m	29637	sob consulta
Cabo de 50m	13247	
Cabo de 100m	13257	
Cabo de 150m	29237	
Cabo de 170m	13247	
Manga de fixação do cabo de alimentação	15296	

Configuração ALTA S com suportes de extremidade

Proteção de fachadas

Modelo	Código de produto	Preço
Rolo de mousse com haste $\varnothing 145 \times 240$	7758	€ 466,00
Rolo de mousse para fixação guarda-corpos	9298	sob consulta
Roda de apoio $\varnothing 260$ mm c/ haste e fixações	3438	€ 225,00
Roda de apoio $\varnothing 260$ mm para fixação ao guarda-corpos	7768	sob consulta

Rodas pivotantes

Modelo	Código de produto	Preço
Contrapeso esférico 9.5Kg	21488	€ 90,00
Suporte inferior com 2 rodas pivotantes $\varnothing 150$ mm	13078	sob consulta
Roda pivotante dia. 150 mm	26036	
Conj. 2 rodas para suporte em "C" dobrável diam. 200 mm	188078	
Conjunto de 4 rodas pivotantes diâm. 150 mm	12138	

Outros componentes

Modelo	Código de produto	Preço
Disco fim de curso superior	7488	€ 29,00
Detetor de fim de curso superior c/ cabo 2m e conector	13477	sob consulta



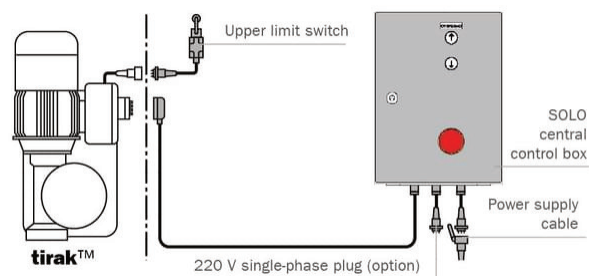
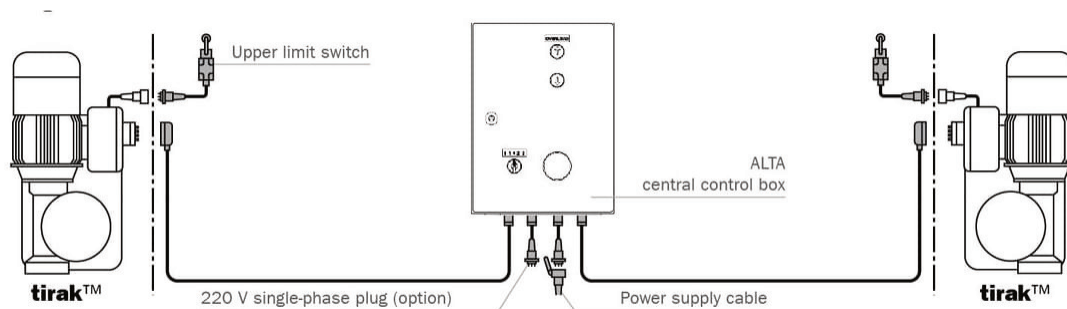
Configuração ALTA S com suporte "C"

ALTA "S" com 1 ou 2 suportes "C"

Modelo	Descrição	Código de produto	Preço
Plataforma ALTA S 200 Base	2m	188208	sob consulta
Plataforma ALTA S 300	3m	188218	
Plataforma ALTA S 400	2+2m	188228	
Plataforma ALTA S 500	3+2m	188238	
Plataforma ALTA S 600	3+3m	188248	
Plataforma ALTA S 700	3+2+2m	188258	
Plataforma ALTA S 800	3+2+3m	188268	
Plataforma ALTA S 900	3+3+3m	188278	
Plataforma ALTA S 1000	3+2+2+3m	188288	
Plataforma ALTA S 1100	3+3+2+3m	188298	
Plataforma ALTA S 1200	3+3+3+3m	188308	
Plataforma ALTA S 1300	3+3+2+2+3m	188318	
Plataforma ALTA S 1400	3+3+2+3+3m	188328	
Plataforma ALTA S 1500	3+3+3+3+3m	188338	
Plataforma ALTA S 1600	3+3+2+2+3+3m	188348	
Plataforma ALTA S 1700	3+3+3+2+3+3m	188358	
Plataforma ALTA S 1800	3+3+3+3+3+3+3m	188368	

Configuração ALTA S com suporte "C"

Modelo	Código de produto	Preço
Tomada de fonte de alimentação monofásica 220V	79007	sob consulta
Equipamento elétrico (CE) para plataformas temporárias ALTA, suporte C com 2 tirak™ com BSA 220V - 1 Fase.	52817	
Equipamento elétrico (CE) para plataformas temporárias ALTA, suporte C com 2 tirak™ com BSA 400V - 3 Fases	79057	



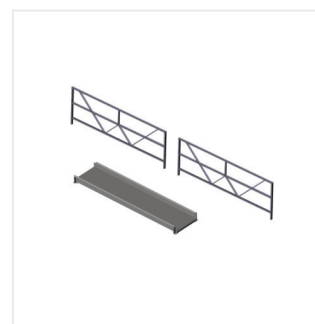
Cabos de alimentação elétrica

Modelo	Código de produto	Preço
Cabo de 20m	29637	sob consulta
Cabo de 50m	13247	
Cabo de 100m	13257	
Cabo de 150m	29237	
Cabo de 170m	13247	
Manga de fixação do cabo de alimentação	15296	

Componentes ALTA S

Componentes principais

Modelo	Código de produto	Preço
ALTA "S" estrado 2 m + guarda-corpos e conjunto de parafusos	12168	sob consulta
ALTA "S" estrado 3 m + guarda-corpos e conjunto de parafusos	12178	sob consulta
Contrapeso esférico 9,5Kg	21488	€ 90,00
Estrado L=1 m ALTA "S"	25737	sob consulta
Estrado L=2 m ALTA "S"	20157	sob consulta
Estrado L=3 m ALTA "S"	20167	sob consulta
Guarda-corpos L= 1 m ALTA "L-S-SOLO"	25707	sob consulta
Guarda-corpos L= 2 m ALTA "L-S-SOLO"	20117	sob consulta
Guarda-corpos L= 3 m ALTA "L-S-SOLO"	20127	sob consulta
Conjunto de 8 parafusos M10 x 110 + porcas para montagem de 2 plataformas	41948	sob consulta
Detetor de fim de curso superior	13477	sob consulta



Componentes para suporte ext. ALTA S

Modelo	Código de produto	Preço
Componentes de ângulo ALTA - S- Ângulo variável de 20 a 90 °	85978	sob consulta
Suporte de extremidade para Tirak™ X-820P - X1030P c/ rodapé	15838	sob consulta
Suporte detetor fim de curso	16998	sob consulta
Placa de cargas c/ suporte extremidade para TIRAK X-1030P	84415	sob consulta
Placa de cargas c/ suporte extremidade para TIRAK X-820P	84265	sob consulta
Kit de parafusaria para suporte de extremidade	14618	sob consulta
Kit enrolador de cabo de aço para ALTA "S" com suporte de extremidade, altura elevação até 100m, monofásico	188058	sob consulta
Kit enrolador de cabo de aço para ALTA "S" com suporte de extremidade, altura elevação até 100m, trifásico	188068	sob consulta
Kit enrolador de cabo de aço para ALTA "S" com suporte de extremidade, altura elevação até 70m, monofásico	35108	sob consulta
Kit enrolador de cabo de aço para ALTA "S" com suporte de extremidade, altura elevação até 70, trifásico	35078	sob consulta



Suportes para plataformas ALTA S

Modelo	Código de produto	Preço
Suporte de extremidade ALTA "S" para tirfor™ TU6P com rodapé + parafusaria	12978	sob consulta

As plataformas com enroladores de cabo de aço requerem equipamento elétrico especial (mediante solicitação).

Componentes ALTA S



Proteção de fachadas

Modelo	Código de produto	Preço
Rolo de mousse com haste \varnothing 145x240	7758	€ 466,00
Rolo de mousse para fixação guarda-corpos	9298	sob consulta
Roda de apoio \varnothing 260mm c/ haste e fixações	3438	€ 225,00
Roda de apoio \varnothing 260mm para fixação ao guarda-corpos	7768	sob consulta



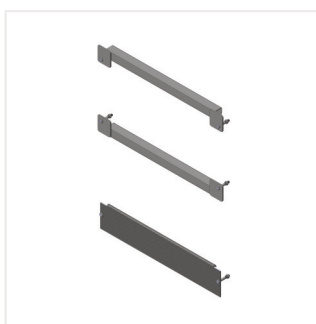
Rodas pivotantes

Modelo	Código de produto	Preço
Contrapeso esférico 9.5Kg	21488	€ 90,00
Suporte inferior com 2 rodas pivotantes \varnothing 150 mm	13078	sob consulta
Roda pivotante dia. 150 mm	26036	
Conj. 2 rodas para suporte em "C" dobrável diam. 200 mm	188078	
Conjunto de 4 rodas pivotantes diâm. 150 mm	12138	



Equipamento plataformas duplas ALTA S

Modelo	Código de produto	Preço
Estrado de 2m c/ alçapão + guarda-corpos	12198	sob consulta
Estrado de 3m c/ alçapão + guarda-corpos	12208	sob consulta
Placa de cargas plataforma dupla (tirak™ X-1030)	84405	sob consulta
Placa de cargas plataforma dupla (tirak™ X-820P)	84395	sob consulta
Kit de ligação para plataforma dupla + escada	12188	sob consulta



Comp.ALTA S sup.C dobrável e de quadro

Modelo	Código de produto	Preço
Conjunto 2 barras+ rodapé +parafusaria para ALTA S c/ suporte C ou Quadro	12158	sob consulta
Suporte para blocstop™ BSO para ALTA S -Mono esquerda (sem BSO)	188118	sob consulta
Suporte para blocstop™ BSO para ALTA S -Mono direita (sem BSO)	188108	sob consulta
Suporte em C, para X-820P/X-1030P + parafusaria (s/ rodas)-Esquerda	188038	sob consulta
Suporte em C para X-820P/X-1030P + parafusaria (s/ rodas) - Direita	188028	sob consulta
2 suportes de quadro completos (direita e esquerda) + parafusaria	35229	sob consulta
Suporte do detetor de fim de curso superior	16998	sob consulta
Placa de cargas ALTA S com suporte C ou quadro (para tirak™ X-1030P)	84425	sob consulta